

"A" Range Professional Spotlights 300 / 500 / 650 W

Prism-convex,
Fresnel and
Profile
Spotlights



ADB
Lighting Technologies

Manuel d'utilisation
Gebruiksaanwijzing
Instruction Manual
Bedienungsanleitung



ADB
Lighting Technologies

 A 56 C

 A 57 F

 A 59 Z

Recommandations avant utilisation

- Lisez attentivement cette notice.
- Dès réception de votre équipement, ouvrez les boîtes et examinez l'appareillage.
Si vous notez quelque dommage, contactez immédiatement le transporteur et faites dûment enregistrer votre réclamation avec les défauts constatés.
Soyez convaincu que lorsque cet équipement a quitté nos usines, il se trouvait en parfait état.
- Vérifiez si ce qui vous a été fourni est conforme à la note d'envoi et si celle-ci est conforme à votre commande. Si tel n'est pas le cas, contactez immédiatement votre fournisseur.

Généralités

Ce projecteur est un appareil d'éclairage destiné uniquement à l'usage professionnel pour l'éclairage de scènes de théâtres, pour prises de vues de télévision et pour prises de vues intérieures de cinéma.

Conçu et réalisé selon les normes de sécurité EN 60598-1 et EN 60598-2-17, il requière impérativement une mise à la terre sur le conducteur prévu à cet effet.

Pour prévenir tout risque d'accident électrique, il n'y a aucune nécessité d'ouvrir l'appareil pour en assurer la bonne utilisation.

Néanmoins :

- les éléments de protection et les lentilles doivent être remplacés s'ils sont visiblement endommagés au point que leur efficacité en soit diminuée; par exemple par des fêlures ou des rayures profondes.
- la lampe doit être remplacée si elle a été endommagée ou déformée par la chaleur.

Si pour ces raisons de contrôle, de service ou de réparation, il s'avère nécessaire d'accéder à l'intérieur de l'appareil, faites toujours appel à un spécialiste qualifié.

Dans tous les cas, déconnectez toujours le câble d'alimentation avant d'ouvrir l'appareil,

LE 230 V EST PRÉSENT À L'INTÉRIEUR

C'est la responsabilité de l'utilisateur de veiller à utiliser le projecteur pour les applications prévues et de vérifier les équipements qui y seraient raccordés.

En aucun cas, l'appareil ne pourra être modifié. ADB n'acceptera aucune responsabilité en cas de dommages qui résulteraient de ces modifications.

Ce projecteur est un équipement professionnel développé pour une utilisation simple et aisée. Néanmoins, on fera appel à un personnel qualifié pour toute installation ou réparation.

Remarque importante

Les câbles d'alimentation et autres connections représentent une part importante de votre équipement et contribuent à assurer sa sécurité et son bon fonctionnement.

- Déconnectez toujours un câble en le tenant par sa fiche, jamais en tirant sur le câble.
- N'utilisez jamais de câble ou de connecteur en mauvais état, vérifiez-les à chaque installation ou périodiquement sur les équipements installés à demeure.
- N'associez jamais ensemble un câble d'alimentation et un câble data.

Montage

Votre projecteur peut être suspendu à une barre porteuse grâce aux crochets de fixation A5, A25 ou A30; il peut également être monté sur un trépied. Ces accessoires sont disponibles en option.

- Vous éviterez de placer le projecteur à proximité de matières inflammables; la distance minimale est reprise sur la plaque signalétique.
- Ne dépassez pas les angles d'inclinaison maxima repris sur la plaque signalétique.
- Utilisez TOUJOURS le câble de sécurité en le passant dans la lyre.
- Conformément aux règles de sécurité, l'emploi du grillage de protection est OBLIGATOIRE pour éviter la chute accidentelle de morceaux de verre en cas de bris de la lentille.

Remarque:

Le poids des accessoires ne sera pas supérieur à 25% du poids du projecteur.

Grillage de protection de la lampe

Ce grillage de protection est fournis avec l'appareil. Il doit rester en permanence sur le projecteur pour prévenir la chute de morceaux de verre en cas de bris de la lentille. Introduisez le grillage de protection dans la glissière la plus proche de la lentille.

Porte-filtre en carton

Un porte-filtre en carton est livré avec l'appareil. Introduisez le filtre de couleur dans ce porte-filtre. Placez ensuite le porte-filtre dans la glissière de la cassette porte-accessoires et refermez le portillon de retenue.

Coupe-flux rotatif à 4 pales

Soulevez le portillon de retenue de la cassette porte-accessoires. Introduisez l'anneau du coupe-flux dans la glissière la plus éloignée de la lentille. Refermez le portillon de retenue.

Placement de la lampe

Déconnectez TOUJOURS le câble d'alimentation du réseau. Ouvrez la porte basculante inférieure. Veuillez vous référer à la plaque signalétique et au paragraphe ci-après pour connaître le type de lampe à utiliser. Veuillez consulter la notice du fabricant fournie avec la lampe pour le bon usage de celle-ci.

Placez la lampe dans le socket (type GY 9,5) fixé sur le chariot optique.

La lampe DOIT être remplacée si elle a été endommagée ou déformée par la chaleur.

Type de lampe à utiliser

- culot type : GY 9,5.
- hauteur du centre lumineux (HCL) : 46,5 mm.
- puissance : 300 W, 500 W ou 650 W.
- tension : 220 V - 240 V.

Raccordement électrique

Votre projecteur est conçu pour fonctionner sous une tension maximale de 220 V - 240 V.

Il est livré avec un câble HO7-RNF 3 x 1,5 mm² de 2 m de longueur, équipé coté projecteur d'une fiche CEE 22. **En utilisation, veuillez à éloigner le câble des parois chaudes du projecteur.**

Pour votre sécurité, veuillez à ce que le fil de terre (jaune-vert) soit TOUJOURS relié à la terre du réseau.

Après avoir refermé et verrouillé la porte basculante inférieure, connectez le câble d'alimentation dans la prise située sous le projecteur; rabattez l'étrier de verrouillage de la fiche d'alimentation.

 A 56 C

 A 57 F

 A 59 Z

Projecteur PC A56C & Fresnel A57F

Réglage de la focalisation

Ces projecteurs possèdent un bouton situé sous l'appareil permettant de régler la focalisation. Ce bouton vous permet de déterminer le diamètre de la tache lumineuse.

Nettoyage et remplacement du miroir

Nous préconisons de nettoyer le miroir chaque fois que vous remplacez la lampe. Déconnectez le projecteur. Laissez le refroidir.

Ouvrez la porte basculante inférieure; placez le chariot optique le plus près possible de la prise d'alimentation. Retirez la lampe.

Nettoyez le miroir à l'aide d'un chiffon propre et non-pelucheux imbibé d'alcool. Remplacez la lampe et refermez le projecteur.

Le miroir est fixé sur son support par trois vis. Pour changer le miroir, dévissez ces trois vis; placez le nouveau miroir sur le support et revissez les trois vis.

Nettoyage et remplacement de la lentille

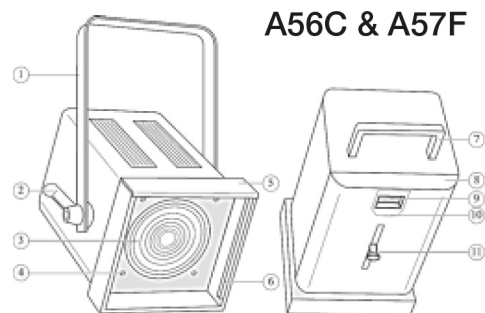
Il est indispensable de nettoyer régulièrement la lentille afin de conserver les performances optimales du projecteur.

Déconnectez l'appareil; laissez-le refroidir. Ouvrez la porte basculante inférieure. Nettoyez la lentille avec un chiffon propre et non pelucheux imbibé d'alcool. Pour remplacer la lentille, retirez tous les accessoires placés dans la cassette porte-accessoires (grillage de protection, coupe-flux, porte-filtre); vous avez alors accès à 4 vis.

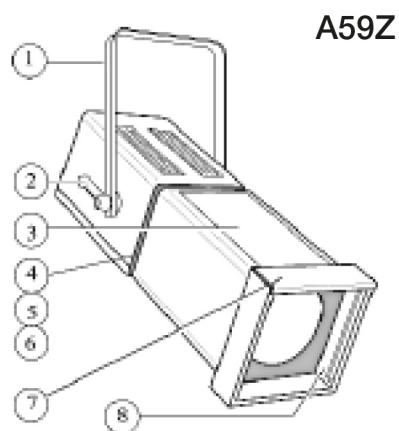
Dévissez ces 4 vis afin de désolidariser la cassette porte-accessoires du projecteur et afin de retirer la lentille.

Remplacez la nouvelle lentille et suivez la procédure inverse pour refixer celle-ci.

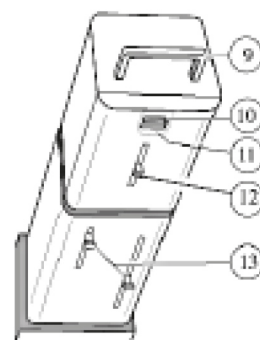
Description des projecteurs



1. lyre de suspension
2. poignée de blocage
3. lentille
4. portillon de la cassette
5. cassette porte-accessoires
6. glissière pour accessoires
7. poignée de manipulation
8. porte basculante inférieure
9. prise d'alimentation et étrier
10. verrouillage de la porte
11. réglage de la focalisation



1. lyre de suspension
2. poignée de blocage
3. porte du zoom
4. glissières pour les couteaux
5. glissière pour l'obturateur à iris
6. glissière pour le porte-gobos
7. portillon de la cassette porte-accessoires
8. cassette porte-accessoires



9. poignée de manipulation
10. prise d'alimentation et étrier
11. verrouillage de la porte basculante
12. réglage de la focalisation
13. réglages du zoom

 A 56 C

 A 57 F

 A 59 Z

Aanbeveling voor het gebruik

- Lees dit bericht aandachtig.
- Open de dozen en controleer de ontvangen apparatuur zodra u uw uitrusting ontvangt. Neem onmiddellijk contact op met de transportgelastigde indien u enige schade mocht vaststellen en teken het nodige verzet aan met opgave van de geconstateerde schade.
Wij kunnen u ervan verzekeren dat deze uitrusting onze fabrieken in perfecte staat heeft verlaten.
- Ga na of de geleverde waren volledig overeenstemmen met de verzendingsnota en of dit document overeenstemt met uw bestelling.
Neem onmiddellijk contact op met uw leverancier indien dit niet het geval is.

Algemeenheden

Deze schijnwerper is een belichtingsapparaat dat alleen voor professioneel gebruik in theaters en voor televisie- of binnenfilmopnamen bestemd is.

Het is ontworpen en gerealiseerd volgens de veiligheidsnormen EN 60598-1 en EN 60598-2-17, en vereist noodzakelijkerwijze een aansluiting aan de aarde met de daartoe voorziene geleider.

Om elk risico op elektrische ongevallen uit te sluiten, is het niet nodig het apparaat te openen om zich van een goede werking te verzekeren.

Nochtans:

- de beschermingselementen en de lenzen moeten vervangen worden als ze zichtbaar beschadigd zijn, d.w.z. indien hun werkzaamheid er door verlaagd is; bijvoorbeeld in geval van barsten of diepe krassen.
- de lamp moet vervangen worden als ze beschadigd is of door de warmte vervormd werd.

Indien het nodig zou blijken een controle of een herstelling uit te voeren, doe dan steeds een beroep op een gekwalificeerd specialist.
U schakelt steeds de voedingskabel uit alvorens het apparaat te openen,

230 V BEVINDT ZICH IN HET APPARAAT

Het is de verantwoordelijkheid van de gebruiker er over te waken dat de schijnwerper gebruikt wordt voor de voorziene aanwendingen en dat de aangesloten apparatuur nagekeken wordt.

In geen enkel geval kan de schijnwerper gewijzigd worden. Geen enkele wijziging kan zijn veiligheid verzwakken. ADB zal geen verantwoordelijkheid aanvaarden voor schadegevallen die uit deze wijzigingen zouden voortkomen.

Deze schijnwerper is een professioneel apparaat, ontwikkeld met het oog op een eenvoudig en vlot gebruik. Nochtans raden wij u aan steeds beroep te doen op gekwalificeerd personeel voor installatie of herstelling.

Belangrijke opmerking

Voedingskabels en andere aansluitingen zijn een essentieel deel van uw installatie en verzekeren de veiligheid en een goede werking :

- om een kabel uit te trekken moet u altijd de connector vasthouden, nooit aan de kabel trekken.
- gebruik geen kabel of connector in slechte staat, controleer ze bij elke nieuwe plaatsing of regelmatig bij de vaste installaties.
- een voedingskabel en een data kabel kunnen nooit samen.

Projecteur à Découpe A59Z

Mise en place des couteaux

Les 4 couteaux sont livrés dans un sachet, compris dans l'emballage du projecteur. Introduisez chaque couteau dans sa glissière. Déterminez alors la forme du faisceau lumineux en déplaçant les couteaux.

Obturbateur à iris

Ce type de projecteur peut recevoir un obturbateur à iris. Introduisez l'obturbateur dans la glissière horizontale la plus rapprochée du bloc lumière. Déterminez le diamètre de la tache lumineuse à l'aide du levier.

Porte-gobos

Ce type de projecteur peut recevoir un porte-gobos double. Placez les gobos sur le porte-gobos. Introduisez celui-ci dans la glissière horizontale la plus rapprochée du bloc «zoom».

Réglage du zoom

Le projecteur possède deux boutons destinés au réglage du zoom; ils sont situés sous le bloc zoom. Désérrez les deux boutons, faites coulisser les lentilles afin d'obtenir le diamètre souhaité de la tache lumineuse, resserrez les deux boutons.

Réglage de la focalisation

Le projecteur possède un bouton situé sous le bloc lumière permettant de régler la focalisation. Lorsque vous avez déterminé l'angle d'ouverture du faisceau, à l'aide du zoom et de l'iris, réglez la focalisation afin d'obtenir une homogénéité optimale de la tache lumineuse. Ce réglage permet de doubler pratiquement l'intensité axiale lors d'une application nécessitant un petit angle d'ouverture.

Nettoyage et remplacement

du miroir

Nous préconisons de nettoyer le miroir chaque fois que vous remplacez la lampe. Déconnectez le projecteur. Laissez le refroidir.

Ouvrez la porte basculante inférieure; placez le chariot optique le plus près possible de la prise d'alimentation. Retirez la lampe.

Nettoyez le miroir à l'aide d'un chiffon propre et non-pelucheux imbibé d'alcool. Remplacez la lampe et refermez le projecteur.

Le miroir est fixé sur son support par trois vis. Pour changer le miroir, dévissez ces trois vis; placez le nouveau miroir sur le support et revissez les trois vis.

des lentilles du zoom

Il est indispensable de nettoyer régulièrement les lentilles afin de conserver les performances optimales du projecteur.

Déconnectez l'appareil; laissez-le refroidir. Ouvrez la porte du zoom retenue par 2 vis «quart de tour»; vous avez alors accès aux lentilles. Nettoyez celles-ci avec un chiffon propre et non pelucheux imbibé d'alcool.

Les lentilles sont fixées par trois clips métalliques. Pour remplacer ces lentilles, retirez les clips de fixation, placez la nouvelle lentille et remplacez les trois clips.

de la lentille condenseur

Nous préconisons de nettoyer le condenseur chaque fois que vous remplacez la lampe.

Déconnectez le projecteur. Laissez le refroidir.

Ouvrez la porte basculante inférieure; placez le chariot optique le plus près possible de la prise d'alimentation.

Vous avez alors accès au condenseur.

Nettoyez le à l'aide d'un chiffon propre et non-pelucheux imbibé d'alcool.

Pour le remplacement, dévissez les 4 vis de fixation, retirez le condenseur et les deux plaques métalliques de positionnement. Placez le nouveau condenseur et suivez la procédure inverse pour le remontage.

Montage

Uw schijnwerper kan opgehangen worden aan een draagbrug door middel van de bevestigingshaken A6, A25, A30; hij kan eveneens op een statief bevestigd worden.

Deze toebehoren zijn als optie verkrijgbaar.

- Vermijd de opstelling van de schijnwerper in de omgeving van ontvlambare stoffen op te stellen. De minimumafstand tussen de schijnwerper en deze stoffen is aangegeven op de kenmerkenplaat.
- Overschrijd de maximale inclinatiehoeken niet die op de kenmerkenplaat aangeduid zijn.
- Gebruik **ALTIJD** de veiligheidskabel door hem in de ophangbeugel te schuiven.
- Overeenkomstig de veiligheidsvoorschriften is het gebruik van het beschermrooster **VERPLICHT** om het vallen van glasscherven en lensbreuk te voorkomen.

Opmerking:

De filtercassette is voorzien om toebehoren te houden, deze mogen niet meer dan 25% van het gewicht van de schijnwerper wegen.

Beschermrooster

Dit beschermrooster wordt met het apparaat geleverd. Het moet altijd op de schijnwerper geplaatst worden om het vallen van glasstukken te voorkomen in geval van lensbreuken. Bevestig het beschermrooster in de gleuf die het dichtst bij de lens zit.

Kartonnen filterhouder

Een kartonnen filterhouder wordt met het apparaat geleverd. Plaats de kleurenfilter in de filterhouder. Plaats vervolgens de filterhouder in de gleuf van de toebehorenkassette en sluit het terugslagdeurtje.

4-vleugelige lichtafschermmer

Open het terugslagdeurtje van de filterkassettehouder. Schuif de ring van de lichtafschermmer in de gleuf die het verst van de lens verwijderd is. Sluit de terugslagdeur.

Plaatsen van de lamp

Sluit **ALTIJD** de voedingskabel van het netwerk af. Open de onderste toegangsdeur.

Gelieve de inlichtingen van de signalementskaart en de volgende paragraaf te lezen om de te gebruiken lamp te kennen.

Gelieve ook het bericht van de fabrikant voor het juiste gebruik van de lamp te lezen.

Plaats de lamp in de lampvoet (type GY 9,5) die op het optische systeem bevestigd is.

De lamp **MOET** vervangen worden indien ze door de warmte beschadigd is of vervormd werd.

Te gebruiken lamptype

- lampvoet : GY 9,5
- hoogte van het verlichte centrum (HCL) : 46,5 mm.
- kracht : 300 W, 500 W of 650 W.
- spanning : 220 V - 240 V.

Elektrische aansluiting

Uw schijnwerper werd ontworpen om te functioneren onder een maximumspanning van 220 V - 240 V. Hij wordt met een kabel HO7-RNF 3 x 1,5 mm² van 2 m van lengte geleverd, aan de schijnwerper kant met een fiche de CEE22.

In gebruik, zorg ervoor dat de kabel de warme wanden van de schijnwerper niet aanraakt.

Omwille van uw eigen veiligheid, waak erover dat de aardingsdraad (geel-groen) **ALTIJD aangesloten is aan de aarde van het net.**

Verbind de voedingskabel met de contactdoos op de achterkant van de schijnwerper. Duw de vergrendelbeugel van de stekker naar beneden.

 A 56 C

 A 57 F

 A 59 Z

PC A56C & Fresnel A57F

Regeling van de focus

Uw schijnwerper is uitgerust met een knop die onder de behuizing geplaatst is en de regeling van de focus toelaat.

Deze knop laat een regeling van de oppervlakte van de lichtbundeldiameter toe.

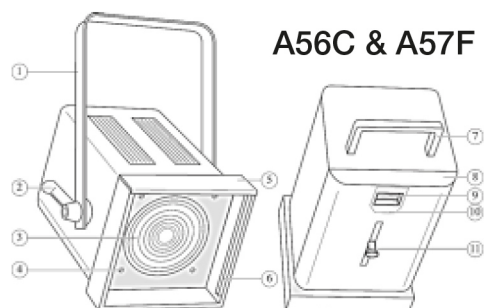
Reiniging en vervanging van de spiegel

We raden u aan om steeds de spiegel te reinigen wanneer u een lamp vervangt. Koppel de voedingskabel los. Laat de schijnwerper afkoelen. Open de onderste deur en plaats het optische systeem zo dicht mogelijk bij de voedingsstekdoos. Haal de lamp eruit. Reinig de spiegel met behulp van een zachte in alcohol gedrenkte doek. Plaats de lamp terug en doe de deur dicht. De spiegel is door middel van drie schroeven vastgezet. Om de spiegel te vervangen, schroeft u deze los, plaatst u de nieuwe spiegel terug en schroeft hem vast.

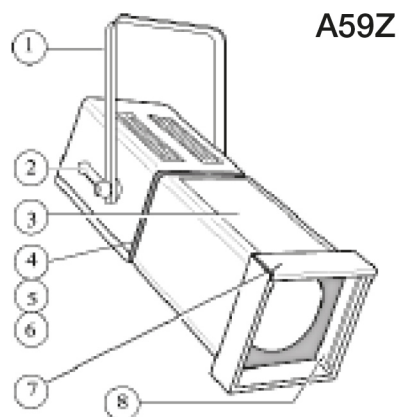
Reiniging en vervanging van de lens

De reiniging van de lens is essentieel om de optimale prestaties van de schijnwerper te behouden. Koppel de voedingskabel los, laat de schijnwerper afkoelen. Open de onderste deur en reinig de lens met behulp van een zachte in alcohol gedrenkte doek. Om de lens te vervangen, haalt u de toebehoren uit de filterkassettehouder (beschermrooster, lichtafschermmer, filterhouder); vier schroeven zijn dan toegankelijk. Schroef deze los om de cassette en de behuizing te splitsen en om de lens er uit te halen. Plaats de nieuwe lens en volg de omgekeerde procedure om deze te monteren.

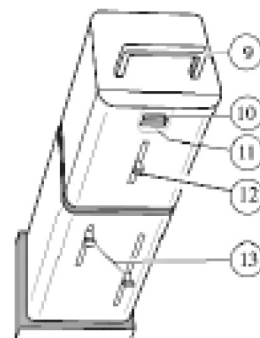
Beschrijving van de schijnwerpers



1. beugel
2. blokkeringshendel
3. lens
4. toebehorenkassette
5. filterhouderkassette
6. glijbanen voor toebehoren
7. manipuleerhendel
8. minderwaardige schommeldeur
9. voedingsstekker en stijgbeugel
10. vergrendeldeur
11. regeling van het in fokus brengen



1. beugel
2. blokkeringshendel
3. deur van de zoom
4. schuif voor afsijnders
5. schuif voor irisdiafragma
6. schuif voor gobo
7. toebehorenkassette
8. filterhouderkassette
9. manipuleerhendel
10. voedingsstekker en stijgbeugel
11. vergrendeldeur
12. regeling van het in fokus brengen
13. zoom regelhandvat



A59Z profielschijnwerper

Plaatsen van de afsnijders

De vier afsnijders zijn in een plastic zakje geleverd, dit zakje zit in de doos van de schijnwerper.

Steek elke afsnijder in zijn schuif en verplaats de afsnijders om de gewenste vorm van lichtbundel te bekomen.

Irisdiafragma

Uw schijnwerper kan uitgerust worden met een irisdiafragma.

Plaats het diafragma in de horizontale schuif die zich het dichtst bij het lamphuis bevindt, open of sluit door middel van het handgreepje om de gewenste diameter van lichtbundel te bekomen.

Gobohouder

Uw schijnwerper kan uitgerust worden met een dubbele gobohouder.

Plaats de gobo's op de gobohouder.

Schuif de gobohouder in de schuif die zich het dichtst bij de zoomlenzen bevindt.

Regeling van de zoom.

Uw schijnwerper is uitgerust met twee regelknoppen voor de regeling van de zoom.

Ze zitten op het onderste van het zoomhuis.

Maak de twee regelknoppen voor de zoom los.

Laat de lenzen zodanig schuiven dat u een lichtvlek met een gewenste diameter bekomt.

Zet de relknoppen terug vast.

Regeling van de focus

De focus regelingsknop zit op het onderste van het lamphuis. Nadat u de openingshoek van de bundel door middel van de zoomlenzen en van de irisdiafragma geregeld hebt, kunt u de focus ook regelen om een gelijkmatiger bundel te bekomen. Deze regeling laat bijna een verdubbeling van de axiale lichtintensiteit toe in geval van gebruik met een dunne openingshoek.

Reiniging en vervanging

van de spiegel

Reinig de spiegel elke keer dat u de lamp vervangt. Sluit de voedingskabel van het netwerk af en laat de schijnwerper even afkoelen.

Open de onderste toegangsdeur en zet de lamp en spiegel het dichtst bij de voedingsstekker. Haal de lamp uit.

Reinig de spiegel door behulp van een zacht in alcohol gedrenkt doek.

Plaats de lamp terug en sluit de deur.

Om de spiegel te vervangen verwijder de drie schroeven, plaats de nieuwe spiegel op de houder en bevestig de schroeven.

van de zoomlenzen

De lenzen moeten regelmatig gereinigd worden om de optimale prestaties van de schijnwerpers te behouden.

Sluit de voedingskabel van het netwerk af en laat de schijnwerper even afkoelen.

Open de toegangsdeur tot de lenzen door behulp van een schroevendraaier.

Reinig de lenzen door middel van een zacht in alcohol gedrenkt doek.

Om een lens te vervangen verwijder de drie metalen clips, plaats de nieuwe lens op de houder en bevestig de drie clips.

van de condensorlens

De lens moet elke keer dat u de lamp vervangt gereinigd worden. Sluit de voedingskabel van het netwerk af en laat de schijnwerper even afkoelen.

Open de onderste toegangsdeur en zet de lamp en spiegel het dichtst bij de voedingsstekker. Reinig de condensorlens door middel van een zachte in alcohol gedrenkte doek.

Om de condensorlens te vervangen verwijder de vier schroeven, de condensor en de twee metalen platen, plaats de nieuwe condensorlens op de houder en bevestig de platen en de schroeven.

 A 56 C

 A 57 F

 A 59 Z

Advice before use

- Read attentively these instructions.
- As the equipment is delivered, open packings and inspect the equipment carefully.
If you notice any damage, contact immediately the transport company and register your complaint in due form with mention of the defects.
Be sure that this equipment left our factory in perfect condition.
- Check if the received equipment is consistent with the delivery notice and if this delivery notice is consistent with your order.
If it is not, contact immediately your supplier.

General Remarks

This luminaire is a part of lighting equipment designed for professional use only in theatre, indoor television or cinema shootings.

Designed and built in accordance with the EN 60598-1 and EN 60598-2-17 safety regulations, it must imperatively be connected to earth by means of its earth wire.

To prevent any electrical shock, there is no need to open this equipment during operation.

Nevertheless:

- protection devices and lenses have to be replaced if they are visibly damaged so their efficiency might be reduced; for example in case of deep cracks or scratches.
- lamp **must** be changed if damaged or distorted by heat.

If internal access is needed for control, service or repair purposes, always refer to qualified personnel. In all events, always unplug the power supply cable before opening,

LETHAL VOLTAGE PRESENT INSIDE

It is the user's responsibility to use the luminaire for its intended purpose and to check the equipment that might be connected to it.

The luminaire can under no circumstances be modified. ADB will not assume any responsibility in case of damage resulting from modifications made to the luminaire.

This luminaire is a piece of professional equipment designed for easy and simple use. Nevertheless, always refer to qualified personnel for any installation or repair.

Important Remark

Power supply cables and other connections are essential for your equipment, they play a great part in safety and good working order.

- Always hold the plug when disconnecting a cable, never pull the cable.
- Never use cables or connectors in bad condition, check them when installing or at regular intervals for fixed equipment.
- Never tie power supply cable and data cable together.

Installation

This luminaire can be suspended from a suspension bar by means of A6, A25 or A30 hook clamps; it can also be mounted on a stand (these accessories are available as options).

- Avoid installing the luminaire near inflammable matters. Minimum distance between luminaire and inflammable matters is indicated on the identification plate.
- Stay within the maximum tilt angles allowed (indicated on the identification plate).
- In accordance with safety regulations, ALWAYS attach a safety cable to the luminaire yoke.
- In accordance with safety regulations, it is an obligation to use a wire mesh lens safety guard to prevent accidental fall of glass pieces resulting from lens breaking.

Remark:

The weight of the accessories shall not be more than 25% of the weight of the luminaire.

Wire Mesh Safety Guard

This wire mesh safety guard is supplied with the luminaire. It must always stay within the filter frame cassette to prevent the fall of glass pieces in case of lens breaking.

Insert this wire mesh safety guard into the slot closest to the lens.

Filter Frame

A filter frame is supplied with the luminaire. Insert colour gel filter into this filter frame. Then insert the filter frame into the filter frame cassette and close the access door.

4-leaf Barndoor

Open the filter frame cassette access door. Insert the barndoor ring into the slot farthest from the lens. Then close the access door.

Lamping

ALWAYS unplug luminaire power supply cable before re-lamping.

Open the access door to the lamp.

Refer to identification plate and to following paragraph for the type of lamp to use. For optimal lamp performance, please refer to manufacturer's notice.

Plug the lamp into the lampholder (GY 9,5), fixed on the lamp carrier.

Lamp must be changed if damaged or distorted by heat.

Type of lamp to use

- lampholder : GY 9.5
- light centre height (HCL) : 46.5 mm
- wattage : 300 W, 500 W or 650 W
- voltage : 220 V - 240 V

Electrical Connection

This luminaire is designed for operation at a maximum voltage of 220 V - 240 V.

It is delivered with a cable HO7-RNF 3x1.5 mm² 2 m length, equipped with a EEC 22 at the luminaire site.

In use, take care to move away the cable from the hot parts of the luminaire.

For your own safety, check that the earth wire (yellow-green) is ALWAYS connected to earth.

Plug the cable into the socket at luminaire's lower part. Secure the power plug by means of the stirrup.

 A 56 C

 A 57 F

 A 59 Z

A56C & A57F - PC and Fresnel Spotlights

Focus Adjustment

These luminaires feature a knob underneath the housing which allows easy focus adjustment. This knob allows you to adjust the light beam diameter.

Mirror Cleaning and Replacement

The mirror should be cleaned every time you re-lamp. Unplug the luminaire. Let it cool down. Open the access door to the lamp; position the lamp carrier back at full stroke, close to the power supply socket. Remove the lamp.

Clean the mirror with a clean and soft cloth soaked in alcohol. Replace the lamp and close the luminaire. The mirror is fixed on the holder by three screws. To replace the mirror, unscrew these three screws; mount the new mirror on the holder and screw tight.

Lens Cleaning and Replacement

The lens must be regularly cleaned to preserve the luminaire optimum performances.

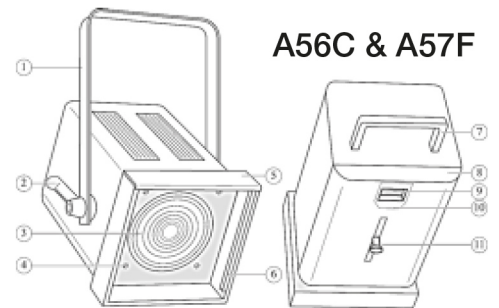
Unplug the luminaire. Let it cool down. Open the lower door to the lamp. Clean the lens with a clean and soft cloth soaked in alcohol.

To replace the lens, take all the accessories out of the filterframe cassette (wire mesh safety guard, barndoor, filterframe).

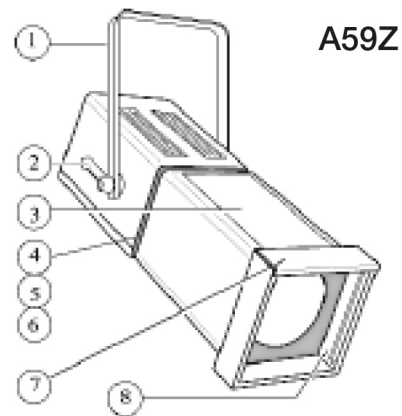
The cassette is held by four screws, unscrew them to separate the cassette from the luminaire housing and to remove the lens.

Then replace the lens and reverse the procedure to reassemble.

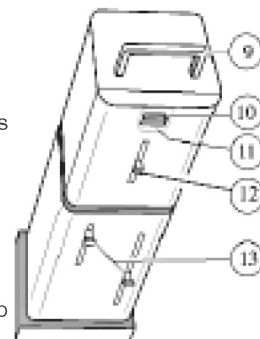
Description



1. yoke
2. locking handle
3. lens
4. filter frame cassette
5. filter frame cassette access door
6. slides for accessories
7. handle
8. access door for lamp housing
9. power supply socket and stirrup
10. access door lock
11. focus knob



1. yoke
2. locking handle
3. zoom access door
4. slide for beam shaping shutters
5. slide for iris diaphragm
6. slide for gobo holder
7. filter frame cassette access door
8. filter frame cassette
9. handle
10. power supply socket and stirrup
11. access door lock
12. knob for fine adjustment of beam edge sharpness
13. zoom adjustment knobs



A59Z - Profile Spotlights

Beam Shaping Shutters

4 beam shaping shutters are supplied with the luminaire. Insert each beam shaping shutter in its slide.

Iris-diaphragm

This luminaire accepts an iris diaphragm (option). Drop the iris diaphragm into the horizontal slide next to the lamp housing

Gobo Holder

This luminaire accepts a double gobo holder (option).

Drop the iris diaphragm into the horizontal slide next to the zoom housing

Zoom Adjustment

- loosen the two zoom adjustment knobs (ref.13)
- adjust the lenses for the desired light beam diameter
- tighten the two knobs

Beam Edge Sharpness Fine Adjustment

The luminaire features a knob under the lamp housing allowing easy focus adjustment.

Once the light beam diameter is set with zoom and iris diaphragm, adjust the focus to optimise light distribution ; this can nearly double the axial intensity when working with a narrow beam angle.

Mirror Cleaning and Replacement

The mirror should be cleaned every time you re-lamp. Unplug the luminaire. Let it cool down. Open the access door to the lamp; position the lamp carrier back at full stroke, close to the power supply socket. Remove the lamp.

Clean the mirror with a clean and soft cloth soaked in alcohol. Replace the lamp and close the luminaire. The mirror is fixed on the holder by three screws. To replace the mirror, unscrew these three screws; mount the new mirror on the holder and screw tight.

Zoom Lens Cleaning and Replacement

The lens must be regularly cleaned to preserve the luminaire optimum performance. Unplug the luminaire. Let's it cool down.

Open the access door (ref.3). Clean the lens with a clean and soft cloth soaked in alcohol.

The lens is fixed by three retainer-clips. To remove a lens, take off the clips, change the lens and replace the clips.

Condenser Lens Cleaning and Replacement

The condenser lens should be cleaned every time you re-lamp. Unplug the luminaire. Let it cool down. Open the access door to the lamp; position the lamp carrier back at full stroke, close to the power supply socket.

Clean the mirror with a clean and soft cloth soaked in alcohol and close the luminaire.

The condenser lens is fixed on the holder by four screws. To replace the lens, unscrew these four screws, take off the lens and the two positioning metallic plates; mount the new lens and reverse the procedure to reassemble.

 A 56 C

 A 57 F

 A 59 Z

Bevor Sie die Geräte einsetzen

- Lesen Sie aufmerksam die folgenden Anweisungen.
- Öffnen Sie nach dem Eintreffen der Lieferung die Verpackung und überprüfen Sie die Geräte sorgfältig. Wenn Sie irgendwelche Beschädigungen feststellen wenden Sie sich umgehend an den Spediteur und teilen Ihre Beanstandungen unter Angabe der Gründe mit.
Überprüfen Sie ob die Ware unsere Firma in ordnungsgemäßem Zustand verlassen hat.
- Überprüfen Sie ob die gelieferte Ware dem Lieferschein und dem Lieferumfang Ihrer Bestellung entspricht.
Ist dies nicht der Fall, wenden Sie sich bitte an Ihren Lieferanten.

Generelle Bemerkungen

Dieses Gerät ist ein Teil der für professionelle Beleuchtungsanwendung im Theater, Studio und Kinobeleuchtung gestalteten Scheinwerferreihe.

Da dieses Gerät entsprechend den EN 60598-1 und EN 60598-2-17 Sicherheitsnormen entworfen und gebaut wurde, muß es unbedingt mittels der Erdleitung geerdet werden.

Zur Vermeidung eines elektrischen Schlages ist während des Betriebes das Gehäuse nicht zu öffnen.

Trotzdem :

- Schutzeinrichtungen und Linsen müssen ausgewechselt werden wenn äußere Beschädigungen erkennbar sind, zum Beispiel tiefe Risse oder Kratzer im Gehäuse.
- Das Leuchtmittel muß ersetzt werden wenn es beschädigt oder durch Hitzeeinwirkung verformt ist.

Sollte für Überprüfungs-, Service- oder Reparaturarbeiten das Öffnen des Gehäuses erforderlich sein, wenden Sie sich stets an qualifiziertes Personal.

In jedem Fall ist vor dem Öffnen des Gehäuses der Netzstecker zu ziehen.

Lebensgefährliche Spannung im Gehäuseinneren!

Es obliegt der Verantwortung des Anwenders daß der Scheinwerfer für den bestimmungsgemäßen Gebrauch eingesetzt und sicher angeschlossen ist.

Der Scheinwerfer darf auf keinen Fall verändert werden.

ADB übernimmt keinerlei Verantwortung für Schäden die auf Grund von Veränderungen des Scheinwerfers entstehen.

Dieser Scheinwerfer ist ein professioneller Ausrüstungsgegenstand, der für einfache und leichte Bedienung ausgelegt ist.

Wichtige Bemerkungen

Anschlußleitungen und andere Verbindungen sind wichtig für Ihre Geräte und spielen eine große Rolle bezüglich Sicherheit und Einsatzfähigkeit.

- Zum Trennen vom Netz immer am Stecker und nie an der Leitung ziehen.
- Niemals beschädigte Anschlußleitungen verwenden. Überprüfen Sie die Anschlüsse vor dem Anschluß bzw. bei fest installierten Geräten regelmäßig in angemessenen Zeitabständen.
- Niemals Netz- und Datenleitung gemeinsam befestigen.

Installation

Das Gerät kann mit einem geeigneten Tragmittel, z.B. der A6, A25 oder A30 Befestigungsklammer aufgehängt, oder auf einem Stativ befestigt werden. Hierbei handelt es sich um zusätzlich erhältliches Zubehör.

- Niemals das Gerät in der Nähe von brennbaren Gegenständen installieren. Der minimale Abstand zwischen Scheinwerfer und brennbaren Gegenständen ist auf dem Typenschild angegeben.
- Maximalen Neigungswinkel einhalten (ist auf dem Typenschild angegeben).
- Die entsprechenden Sicherheitsvorschriften beachten und stets den Scheinwerferbügel mit einem Sicherheitsseil sichern.
- Auf Grund der Sicherheitsvorschriften ist es erforderlich zum Schutz vor herabfallenden Glasteilen, im Fall eines Linsenbruches, die Linse mit einem Schutzgitter zu schützen.

Hinweis:

Die Farbfilterkassette ist für den Einsatz von Zubehör mit einer Masse von bis zu 25% der Masse des Scheinwerfers vorgegeben.

Sicherheitsschutzgitter

Das Sicherheitsschutzgitter gehört zum Lieferumfang des Scheinwerfers. Es muß immer zum Schutz vor herabfallenden Glasteilen im Fall eines Linsenbruches in der Filterrahmenkassette eingesetzt sein. Setzen Sie das Schutzgitter in den der Linse am nächsten liegenden Rahmenschacht ein.

Kartonfilterrahmen

Ein Kartonfilterrahmen gehört zum Lieferumfang des Scheinwerfers. Legen Sie die Farbfilterfolie in den Filterrahmen ein. Anschließend setzen Sie den Filterrahmen in die hierfür vorgesehene Kassette ein und schließen die Zugangstür.

4-flügelige Torblende

Öffnen Sie die Zugangstür und setzen den Ring der Torblende in den der Linse entferntesten Rahmenschacht. Dann schließen Sie die Zugangstür.

Lampen

Scheinwerfer vor dem Lampenwechsel IMMER vom Netz trennen. Öffnen Sie die Zugangstür des Lampengehäuses.

Stellen Sie sicher daß der Lampentyp der Angabe auf dem Typenschild entspricht. Um eine maximale Lampenleistung zu erreichen, lesen Sie die Hinweise des Lampenherstellers.

Setzen Sie die Lampe in die Fassung und fixieren diese auf dem Lampenschlitten. Die Lampe muß erneuert werden wenn sie beschädigt oder durch Temperatureinfluß verformt ist.

Einsetzbare Lampentypen

- Fassung : GY 9,5
- Lichtschwerpunkt (HCL): 46,5 mm
- Leistung : 300 W, 500 W oder 650 W
- Spannung : 220 V - 240 V

Elektrischer Anschluß

Der Scheinwerfer ist für den Betrieb an maximal 220 V - 240 V konstruiert.

Scheinwerfer wird mit einem Kabel HO7-RNF 3x1,5mm² von 2 meter Länge geliefert, geräteseitig mit einer Kupplung CEE22 ausgestattet.

Achtung: das Kabel darf nicht an heißen Oberflächen des Scheinwerfer anliegen!

Zu Ihrer eigenen Sicherheit überprüfen Sie bitte daß die Schutzleiteranschlußleitung (grün-gelb) mit der Erde verbunden ist.

Verbinden Sie den Scheinwerfer mit dem Anschlußstecker im unteren Bereich des Scheinwerfers. Sichern Sie den Anschlußstecker mit dem Sicherungsbügel.

 A 56 C

 A 57 F

 A 59 Z

PC A56C & Fresnel A57F

Fokussierung

Der Scheinwerfer enthält an der Unterseite einen Knopf, der eine einfache Fokussierung ermöglicht. Dieser Knopf ermöglicht die Einstellung des Lichtkreisdurchmessers.

Reinigung und Austausch des Reflektors

Der Reflektor sollte bei jedem Lampenwechsel gereinigt werden.

Trennen Sie den Scheinwerfer vom Netz und lassen ihn abkühlen.

Öffnen Sie das Lampengehäuse und schieben Sie den Lampenschlitten in die äußerste Position in Richtung Anschlußstecker. Entfernen Sie die Lampe. Reinigen Sie den Reflektor mit einem sauberen weichen Tuch. Setzen Sie die Lampe ein und schließen das Gehäuse.

Der Reflektor ist mit drei Schrauben befestigt. Zum Wechseln des Reflektors lösen Sie diese, montieren den neuen Reflektor und befestigen diesen sorgfältig.

Reinigung und Austausch der Linsen

Zur Erhaltung der bestmöglichen Leistungsfähigkeit muß die Linse regelmäßig gereinigt werden.

Trennen Sie den Scheinwerfer vom Netz und lassen ihn abkühlen.

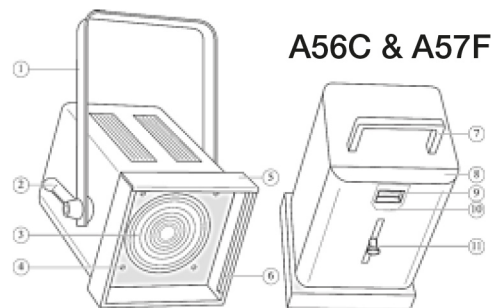
Öffnen Sie die untere Lampentür. Reinigen Sie die Linse mit einem sauberen weichen und mit Alkohol getränkten Tuch.

Zum Auswechseln der Linse entfernen Sie das gesamte Zubehör aus der Filterrahmenkassette (Schutzgitter, Torblende, Filterrahmen).

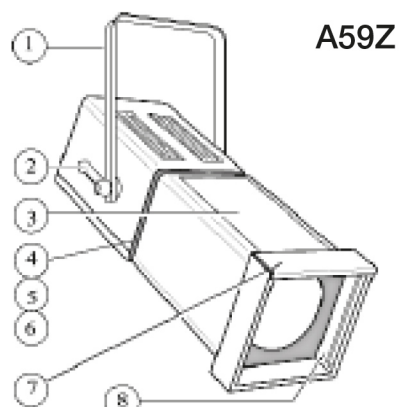
Die Kassette ist mit vier Schrauben befestigt. Lösen Sie diese um die Kassette vom Gehäuse zu trennen und entfernen danach die Linse.

Anschließend setzen Sie die neue Linse wieder ein und montieren das Gerät in umgekehrter Reihenfolge.

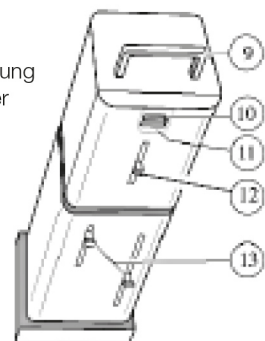
Beschreibung



1. Bügel
2. Feststellgriff
3. Linse
4. Filterrahmeneinschub
5. Filterrahmeneinschub Zugangstür
6. Facheinschub für Zubehör
7. Handgriff
8. Zugangstür zum Lampengehäuse
9. Netzanschlußstecker
10. Türverriegelung
11. Fokussierknopf



1. Bügel
2. Feststellhandgriff
3. Zugangstür zur Zoomeinrichtung
4. Einschub für Blendenschieber
5. Einschub für Irisblende
6. Einschub für Gobohalter
7. Filterrahmenkassette (Zugangstür)
8. Filterrahmenkassette



9. Handgriff
10. Anschlußstecker und Sicherungsbügel
11. Türverriegelung
12. Knopf für Feineinstellung der Randschärfe des Lichtstrahl
13. Knopf für Zoomeinstellung

A59Z - Profilscheinwerfers

Einstellung der Blendschieber

In der Verpackung des Scheinwerfers befinden sich - in einer Plastikverpackung - 4 Blendschieber. Greben Sie jeden Blendschieber in die seitlich vor dem Lampenhaus vorgesehene Einführöffnung. Stellen Sie die gewünschte Form des Lichtstrahls durch Verschieben der einzelnen Blendschieber ein.

Verwenden einer Irisblende

Dieser Scheinwerfer ist für den Einsatz einer Irisblende geeignet (Optionales Zubehör). Setzen Sie die Irisblende in den horizontalen Einschub an der Seite des Lampenhauses.

Verwenden eines Gobos

Dieser Scheinwerfer ermöglicht den Einsatz eines doppelten Gobohalters (Optionales Zubehör).

Fokussierung

Der Scheinwerfer enthält an der Unterseite einen Knopf, der eine einfache Fokussierung ermöglicht. Dieser Knopf ermöglicht die Einstellung des Lichtkreisdurchmessers.

Feineinstellung der Randschärfe des Lichtstrahls

Der Scheinwerfer enthält einen Knopf an der Unterseite des Gehäuses zur einfachen Fokussierung. Nach der Einstellung des Lichtkreisdurchmessers mit Zoom und Irisblende fokussieren Sie den Strahl zusätzlich. Bei engem Winkel verdoppelt dies die axiale Lichtstärke nahezu.

Reinigung und Austausch

des Reflektors

Der Reflektor sollte bei jedem Lampenwechsel gereinigt werden. Trennen Sie den Scheinwerfer vom Netz und lassen ihn abkühlen.

Öffnen Sie das Lampengehäuse und schieben Sie den Lampenschlitten in die äußerste Position in Richtung Anschlußstecker. Entfernen Sie die Lampe. Reinigen Sie den Reflektor mit einem sauberen weichen Tuch. Setzen Sie die Lampe ein und schließen das Gehäuse.

Der Reflektor ist mit drei Schrauben befestigt. Zum Wechseln des Reflektors lösen Sie diese, montieren den neuen Reflektor und befestigen diesen sorgfältig.

der Zoomlinse

Zur Erhaltung der bestmöglichen Leistungsfähigkeit muß die Linse regelmäßig gereinigt werden.

Trennen Sie den Scheinwerfer vom Netz und lassen ihn abkühlen.

Öffnen Sie die Zugangstür (ref. 3). Reinigen Sie die Linse mit einem sauberen, weichen, mit Alkohol getränkten Tuch.

Die Linse ist mit drei Befestigungsclips gesichert. Zum Wechseln der Linse entfernen Sie die Clips und setzen die neue Linse mit den Befestigungsclips wieder ein.

der Kondensorlinse

Zur Erhaltung der bestmöglichen Leistungsfähigkeit muß die Linse regelmäßig bei jedem Lampenwechsel gereinigt werden.

Trennen Sie den Scheinwerfer vom Netz und lassen ihn abkühlen.

Öffnen Sie das Lampengehäuse, schieben Sie den Lampenschlitten in die äußerste Position in Richtung Anschlußstecker. Reinigen Sie die Kondensorlinse mit einem sauberen weichen und mit Alkohol getränkten Tuch. Die Kondensorlinse ist mit vier Schrauben befestigt. Zum Austauschen der Linse lösen Sie diese vier Schrauben und entfernen die Linse und die beiden Positionierungs-Metallplatten. Montieren Sie das Gerät in umgekehrter Reihenfolge.

 A 56 C

 A 57 F

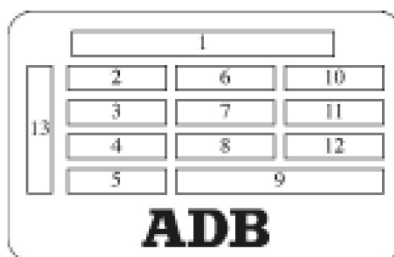
 A 59 Z

La plaque signalétique, placée sur la face arrière de l'appareil reprend les indications suivantes :

- 1 type du projecteur
- 2 marquage CE
- 3 distance minimale des matières inflammables à toute surface externe du projecteur, en m (pour prévenir l'inflammation des matières inflammables)
- 4 température ambiante maximale admissible pour un fonctionnement normal du projecteur, en °C
- 5 poids du projecteur sans accessoires, en Kg
- 6 degré de protection contre la pénétration des poussières, des corps solides et de l'humidité selon le code IP (International Protection)
- 7 symbole du type de projecteur
- 8 numero de code du projecteur
- 9 puissance maximale de la lampe, en W
- 10 courant maximal admissible, en A
- 11 température maximale de la carcasse du projecteur en fonctionnement de régime, en °C
- 12 numéro de série du projecteur
- 13 position d'utilisation autorisée du projecteur
- 14 température maximale de l'isolement des câbles d'alimentation, en °C
- 15 tension d'alimentation maximale admissible, en V
- 16 type de douille
- 17 indication du "haut" du luminaire

The identification plate located on one side of the luminaire provides following information :

- 1 luminaire type
- 2 CE marking
- 3 minimum distance between inflammable matters and any external surface of the luminaire in m (to prevent ignition or inflammable matters)
- 4 maximum permissible ambient temperature, in °C, for normal operation
- 5 weight without lamp and accessories, in kg
- 6 index of protection IP (International Protection) which refers to the resistance of the luminaire to dust and humidity
- 7 luminaire type
- 8 code number
- 9 maximum wattage of the lamp
- 10 maximum permissible current in A
- 11 maximum temperature of the luminaire housing during normal operation in °C
- 12 serial number
- 13 maximum allowable tilt of luminaire referred to 0° position
- 14 maximum temperature, in °C, to which the supply cable will be submitted
- 15 rated power supply voltage
- 16 lamp holder type
- 17 information about the top of the luminaire



De signalementskaart die op de achterzijde van het apparaat geplaatst is, neemt volgende aanwijzingen over :

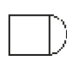
- 1 type van schijnwerper
- 2 CE merking
- 3 minimumafstand van tot ontvlambare stoffen in meter t.o.v. gelijk welk extern oppervlak van de schijnwerper (om het ontvlammen van brandbare stoffen te voorkomen)
- 4 maximum toegelaten omgevingstemperatuur in °C om een normale werking van de schijnwerper te verzekeren
- 5 gewicht van schijnwerper zonder toebehoren, in kilogram
- 6 beschermingsgraad tegen het binnendringen van stof en vochtigheid volgens de IP-kode (International Protection)
- 7 type van schijnwerper
- 8 code nummer
- 9 maximumvermogen van de lamp, in W
- 10 maximum toegelaten stroom in A
- 11 maximum temperatuur van het schijnwerpershulsel in functie van het beheer, in °C
- 12 serienummer van schijnwerper
- 13 toegelaten inclinatiehoeken voor het gebruik van de schijnwerper
- 14 maximale temperatuur in °C waaraan de isolatie van de voedingskabel mag onderworpen worden
- 15 maximum toegelaten voedingsspanning, in volt
- 16 type van te gebruiken lampvoet
- 17 aanduiding van de bovenkant van de schijnwerper

Das Typenschild an der Seite des Scheinwerfers enthält die folgenden Informationen :

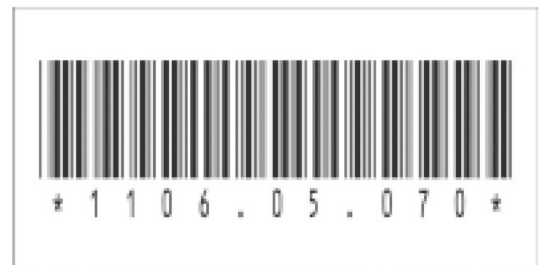
- 1 Typenbezeichnung
- 2 CE Markierung
- 3 Minimaler Abstand des Scheinwerfergehäuses zu brennbaren Gegenständen und Oberflächen in Meter (zur Vermeidung von Entzündungen brennbare Gegenstände)
- 4 Maximale zulässige Umgebungstemperatur in °C für den normalen Betrieb
- 5 Gewicht ohne Lampe und Zubehör in kg
- 6 Schutzart IP (International Protection) beschreibt den Schutz gegen das Eindringen von Fremdkörpern und Wasser
- 7 Scheinwerferstyp
- 8 Code
- 9 Maximale Leistung der Lampe in W
- 10 Maximal zulässiger Strom in A
- 11 Maximale Temperatur des Scheinwerfergehäuses unter normalen Betriebsbedingungen in °C
- 12 Seriennummer
- 13 Maximal möglicher Neigungswinkel in Bezug auf die 0° Position
- 14 Höchste Temperatur in °C, der die Anschlußleitung ausgesetzt wird
- 15 Betriebsspannung (V)
- 16 Fassungsart
- 17 Angabe der Richtung-Ober-für die korrekte Betriebslage des Scheinwerfers.

Accessoires et pièces de rechange	Reference	Accessories and Spare Parts
Jeu de 4 porte-filtres en carton ignifugé (155 x 155 mm) Porte-filtre métallique (155 x 155 mm) Grillage de protection (155 x 155 mm) Support gobo double Gobo type M Coupe-flux rotatif à 4 pales Obturbateur à iris Crochet pour tube Ø 21 à 48 mm Crochet avec douille DIN Crochet pour tube Ø 35 à 50 mm Crochet pour tube Ø 35 à 50 mm Crochet pour tube Ø 45 à 60 mm Câble de sécurité de 1,2 m Câble de 2 m (2 x 1,5 + 1,5 mm ²) Fiche type CEE 22 (connexion sur embase projecteur) Kit douille GY9,5 Ø 120 mm Lentille Fresnel Ø 120 mm Lentille prisme-convexe Ø 60 mm Lentille condenseur Ø 89 mm zoom 1 lentille PC Ø 89 mm zoom 2 lentille PC Jeu de 4 couteaux	PFC/A650 PFM/A650 GR/A650 SP/A650 GO/M CF/A650 OR/A650 A6 A8 A20 A25 A30 CAS120/N C.EUROPE CEE22/PLUG KIT/GY9,5/A5 F120/F80 PC120/PEBBLE PYREX/60 PC89/RC70,4 PC89/RC108 CM/A650	Set of 4 cardboard filter frames (155 x 155 mm) Metal filter frame (155 x 155 mm) Wire mesh safety guard (155 x 155 mm) Double gobo holder Gobo type M 4-leaf rotatable barndoor Iris diaphragm Hook clamp for Ø 21 to 48 mm tubes Hook clamp with DIN spigot adapter Hook clamp for Ø 35 to 50 mm tubes Hook clamp for Ø 35 to 50 mm tubes Hook clamp for Ø 45 to 60 mm tubes 1.2 m safety cable 2 m cable (2 x 1.5 + 1.5 mm ²) CEE 22 plug GY9.5 lampholder kit Ø 120 mm Fresnel lens Ø 120 mm prism convex lens Ø 60 mm condenser lens Ø 89 mm zoom 1 PC lens Ø 89 mm zoom 2 PC lens Set of 4 beam shaping shutters

Toebehoren en reserveonderdelen	Type/Typ	Zubehör und Ersatzteile
Set van 4 kartonnen filterhouders (155 x 155 mm) Metalen filterhouder (155 x 155 mm) Beschermerrooster (155 x 155 mm) Dubbele gobohouder Gobo type M 4-vleugelige lichtafschermers Iris diafragma Ophanghaak voor buizen van Ø 21 tot 48 mm Ophanghaak met DIN-dop Ophanghaak voor buizen van Ø 35 tot 50 mm Ophanghaak voor buizen van Ø 35 tot 50 mm Ophanghaak voor buizen van Ø 45 tot 60 mm Veiligheidskabel van 1,2 m Kabel van 2 m (2 x 1,5 + 1,5 mm ²) Contrastekker CEE 22 Kit lamphouder GY9,5 Fresnellens Ø 120 mm Prism convex lens Ø 120 mm Condensor lens Ø 60 mm Ingangslens PC Ø 89 mm zoom 1 Uitgangslens PC Ø 89 mm zoom 2 Set van 4 afsnijders	PFC/A650 PFM/A650 GR/A650 SP/A650 GO/M CF/A650 OR/A650 A6 A8 A20 A25 A30 CAS120/N C.EUROPE CEE22/PLUG KIT/GY9,5/A5 F120/F80 PC120/PEBBLE PYREX/60 PC89/RC70,4 PC89/RC108 CM/A650	Satz von 4 Kartonfilterrahmen (155 x 155 mm) Metallfilterrahmen (155 x 155 mm) Schutzgitter (155 x 155 mm) Doppelgobohalter Gobo typ M 4-fach Torblende drehbar Irisblende Aufhängehaken für Ø 21 bis 48 mm Rohr Aufhängehaken mit DIN Hülse Aufhängehaken für Ø 35 bis 50 mm Rohr Aufhängehaken für Ø 35 bis 50 mm Rohr Aufhängehaken für Ø 45 bis 60 mm Rohr 1,2 m Sicherheitsseil 2 m Kabel (2 x 1,5 + 1,5 mm ²) CEE 22 Stecker GY9,5 Lampensockel + Montagesatz Ø 120 mm Stufenlinse Ø 120 mm Prismenkonvexlinse Ø 60 mm Kondensorlinse Ø 89 mm Zoom 1 PC Linse Ø 89 mm Zoom 2 PC Linse Satz von 4 Blendschiebern

-  A 56 C
-  A 57 F
-  A 59 Z

Lampes halogène Halogen Lamps Halogenglühlampe Halogenlampen	300 W	500 W	500 W	500 W	650 W
Durée de vie en h Life expectancy in h Lebensdauer in h Levensduur in u	2000	150	400	2000	400
T° couleur en K Colour T° in K Farbtemperatur in K Kleur T° in K	2800	3200	3050	2900	3050
Douille Lampholder Lampensockel Lampvoet	GY9,5	GY9,5	GY9,5	GY9,5	GY9,5
Hauteur de centre lumineux Filament center height Lichtschwerpunkt Filamentcentrumhoogte	46,5 mm	46,5 mm	46,5 mm	46,5 mm	46,5 mm
ANSI / LIF-code	M38	CP82	T25	M40	T26



ADB - Your Partner for Light

Belgium

N.V. ADB-TTV Technologies S.A.

(Group Headquarters) Leuvensesteenweg 585, B-1930 Zaventem
Tel : 32.2.709.32.11, Fax : 32.2.709.32.80, E-Mail : adb@adblighting.com

France

ADB S.A.S.

Sales Office: 92, Avenue Jean Jaurès F-92120 Montrouge
Tel : 33.1.41.17.48.50, Fax : 33.1.42.53.54.76, E-Mail : adb.fr@adblighting.com

Factory & Group Logistics Centre: Zone industrielle Rouvroy F-02100 Saint-Quentin
Tel : 33.3.23.06.35.70, Fax : 33.3.23.67.66.56, E-Mail : adb.fr@adblighting.com



www.adblighting.com